

PUERTA REFRIGERADA

TB2



**BATIENTE
POLIETILENO**

Calidad superior
Uso intensivo

TB2 | BATIENTE POLIETILENO

PUERTA REFRIGERADA

PUERTA REFRIGERADA

TB2

BATIENTE POLIETILENO

Calidad superior
Uso intensivo

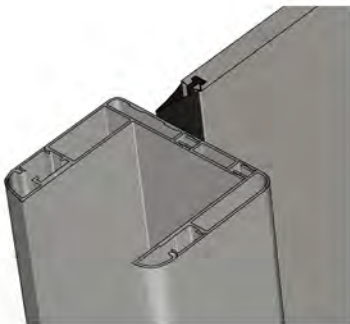
Opciones de aislamiento



- Puerta de vaiven de calidad superior con hoja batiente de polietileno prensado de 15 mm de espesor para uso intensivo.
- Excelente robustez, durabilidad, acabado sanitario y estético.
- Fabricada con las medidas y colores que usted desee.

DESCRIPCIÓN DE LA PUERTA

Marco



Marco completo de aluminio 6063 T5 lacado blanco. Diseño especial de cantos redondeados para obtener unas prestaciones sanitarias superiores.

Las dimensiones de la sección de los perfiles del marco, sus tirantes y refuerzos interiores están diseñados para obtener las mejores prestaciones mecánicas y resistencia a la fatiga.

Tiene la posibilidad de crear cualquier tipo de VC (espesor de panel) gracias a su diversidad en distanciadores de aluminio y su sistema de unión en clip. Así, en cualquier momento podrá cambiar la puerta de lugar independientemente del espesor de panel.

También se puede colocar en obra, mampostería, etc. Nuestra TB2 está fabricada sin ningún tipo de madera y con tornillería de acero inoxidable oculta con tapetas.

Hoja



Hoja con una plancha de polietileno prensado sin tensiones térmicas de 15 mm de espesor. La plancha incorpora un mecanizado ... que permite colgar un burlete en el canto longitudinal sin tornillos ni medios de fijación obteniendo unas prestaciones sanitarias y estanqueidad excelentes. La hoja tiene un perfil especial de aluminio 6063 T5 en el lado de las bisagras que aporta mucha rigidez y evita que la puerta se doble o arquee.

Espesor de la hoja

0°C 15 mm

Herraje

De material inoxidable, bisagras de doble acción con retenedor modelo 81110, fabricadas en composite gris, apertura 90°C y con regulación.

Peso máximo de puerta 35 Kg. Pasador y tornillos de acero inox. Si se indica en el pedido se pueden suministrar sin parada a 90° o retenedor.

DETALLES DE LA PUERTA

Medidas generales

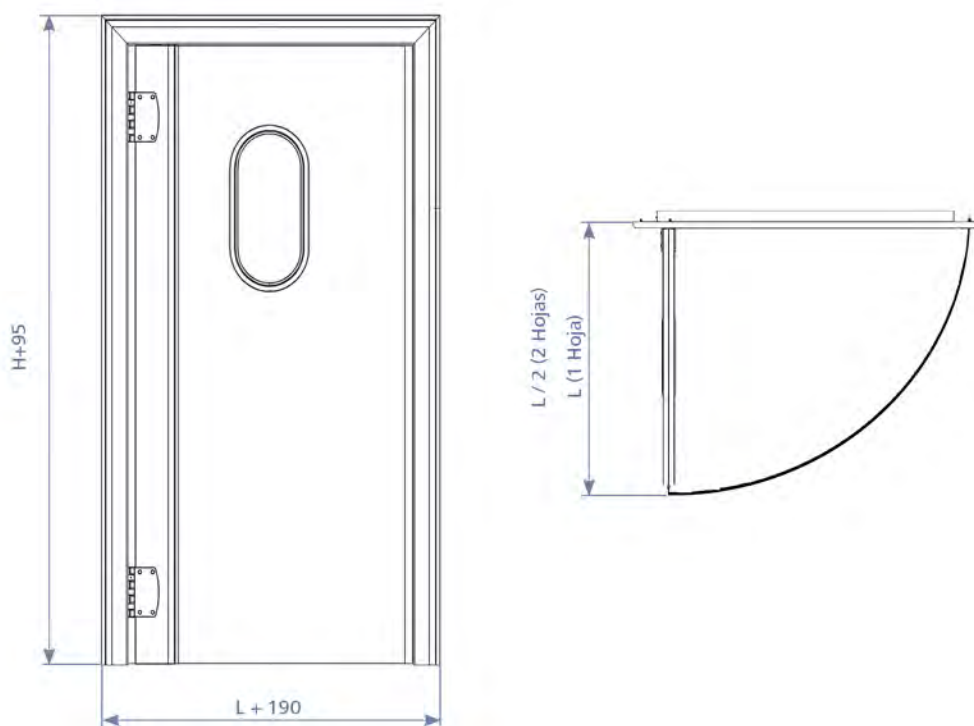
• Medidas de hoja	Igual que las medidas de luz	
• Medidas de marco	H+95	L+190
• Medidas máximas de fabricación		
• 1 hoja	H: 3000	L: 1200
• 2 hojas	H: 3000	L: 2400
• Medidas mínimas de fabricación		
	H: 800	L: 550

Medidas expresadas en mm
H = Alto
L = Ancho

¿Necesita otras medidas?

Este modelo puede fabricarse con las características que usted necesite. Consulte con nuestro departamento comercial para conocer nuestras opciones en medidas especiales.

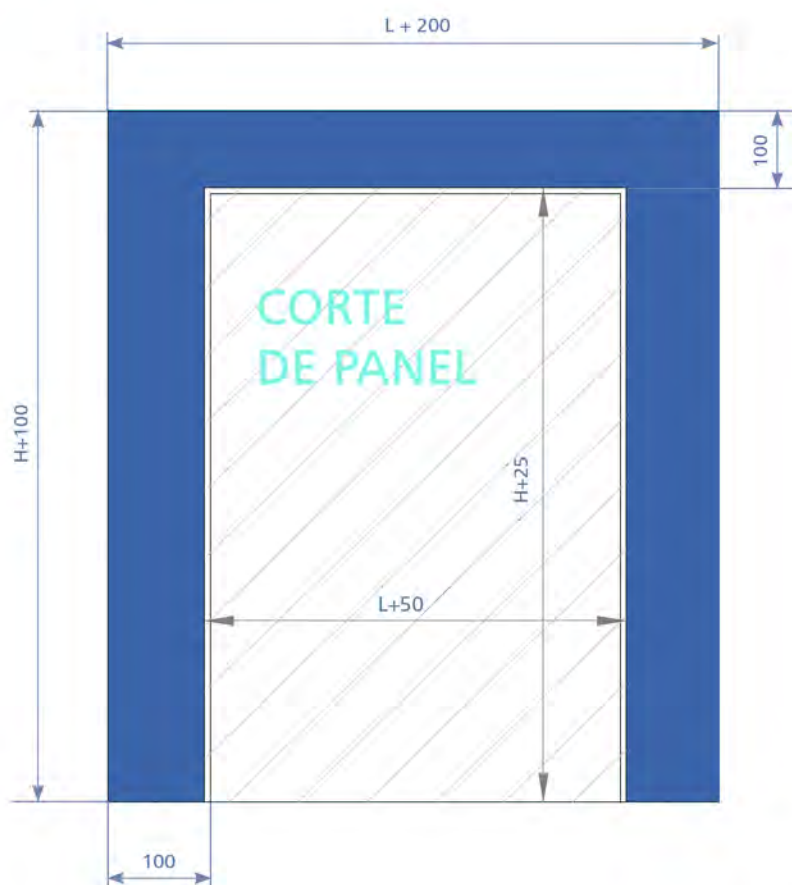
Medidas exteriores



Medidas del corte a practicar en el panel u obra para montar la puerta:

• Paso carretilla	H+25	L+50
-------------------	------	------

ESQUEMAS TÉCNICOS DE ESTE PRODUCTO



ESPACIOS MINIMOS

TB2 | BATIENDE POLIETILENO

PUERTA REFRIGERADA

OPCIONES DISPONIBLES PARA ESTE PRODUCTO

- | | |
|---|-------------|
| ✳ Protección de alas de avión de aluminio | cod. OTB001 |
| ✳ Protección de alas de avión de acero inoxidable | cod. OTB002 |
| ✳ Protección de polietileno blanco de 5 mm de espesor | cod. OTB003 |
| ✳ Cerradura con llave para puertas de una hoja | cod. OTB005 |
| ✳ Cerradura con llave para puertas de dos hojas | cod. OTB006 |
| ✳ Marco de aluminio reforzado blanco | cod. TMB2 |
| ✳ Cortina de lamas para puerta con capilla | cod. OTB007 |

¿Quiere conocer más opciones?

Podemos ofrecerle aún más posibilidades. Para conocer nuestra gama de opciones al completo, contacte con el departamento comercial.

VISTAS DE LA PUERTA



▲ Vista completa de la puerta

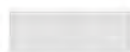


◀ Detalles del herraje

◀ Detalles

COLORES Y ACABADOS DISPONIBLES

Color estándar



Blanco

Colores especiales [bajo pedido]



Verde



Azul



Rojo

¿Busca algo más específico?

Consulte más posibilidades de colores y acabados con nuestro departamento comercial.



Calidad de principio a fin

- **Catálogo.** Amplia gama de productos adaptados a diferentes aplicaciones e intensidades de uso.
- **Adaptabilidad.** Fabricación a medida de la mayoría de nuestros productos, con diversas posibilidades de personalización de los modelos estándar.
- **Servicio.** Asesoramiento especializado a cargo de profesionales con amplia experiencia en el sector.
- **Garantía.** Proceso de producción minuciosamente desarrollado, y controlado por un sistema de calidad certificado.
- **Innovación.** Nuestro equipo de I+D+i está en permanente actividad para incorporar a nuestro catálogo nuevos modelos y funcionalidades.
- **Experiencia.** Más de 75 años de historia son la base de nuestra calidad.

